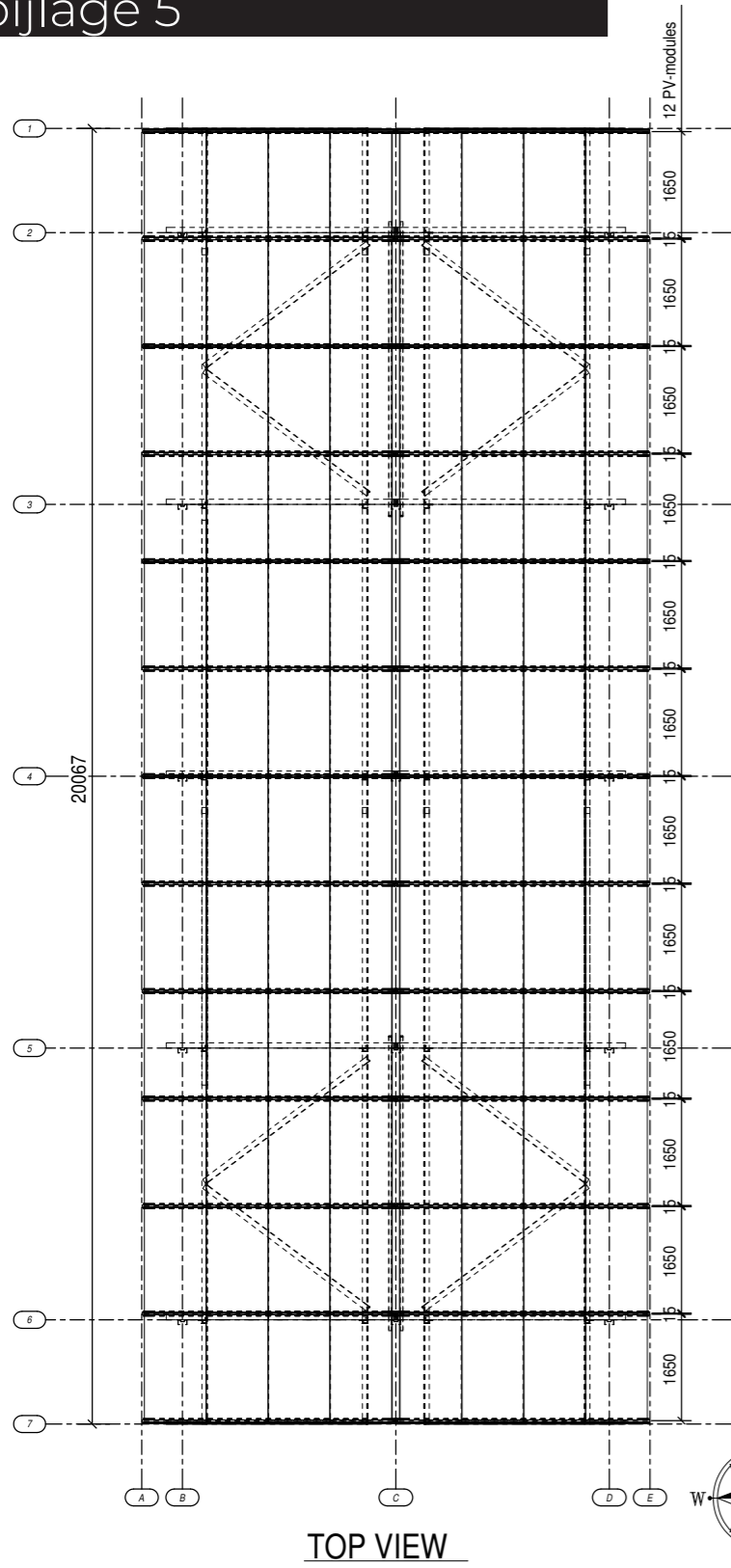
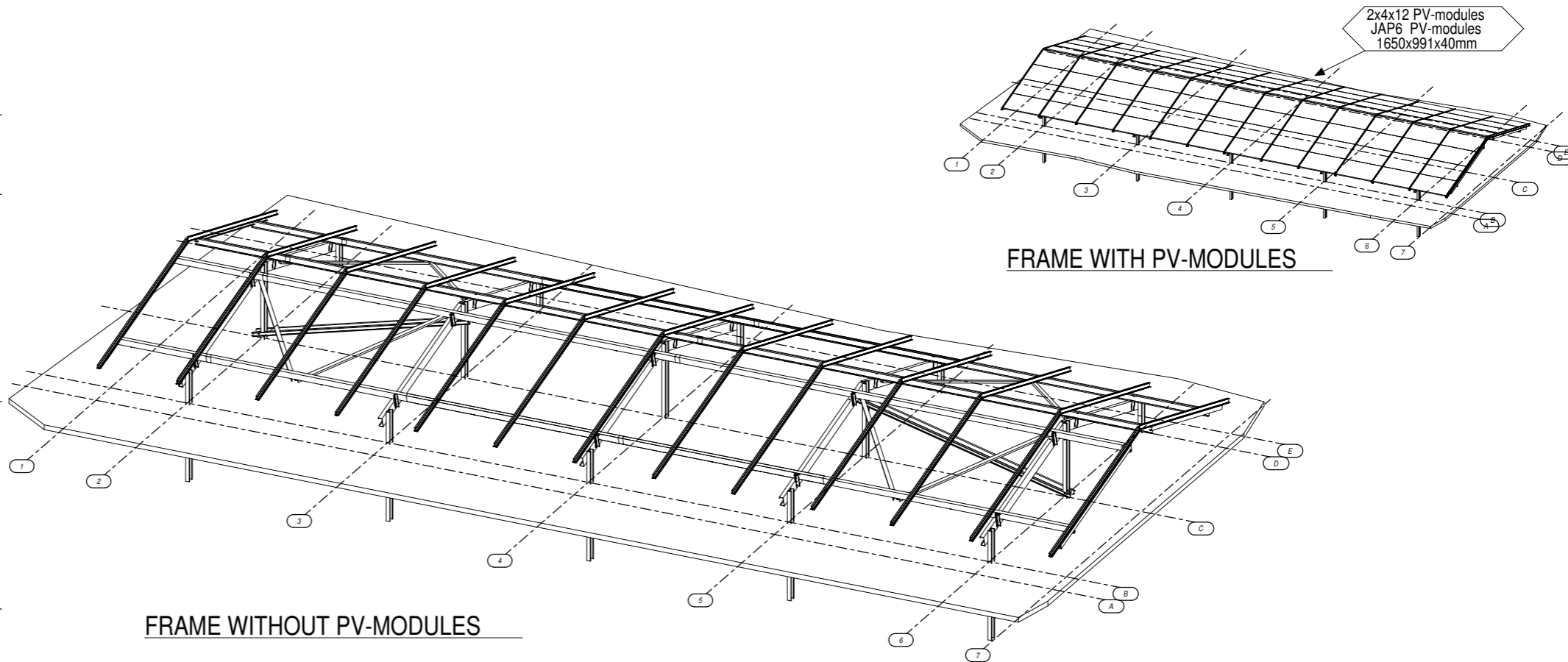


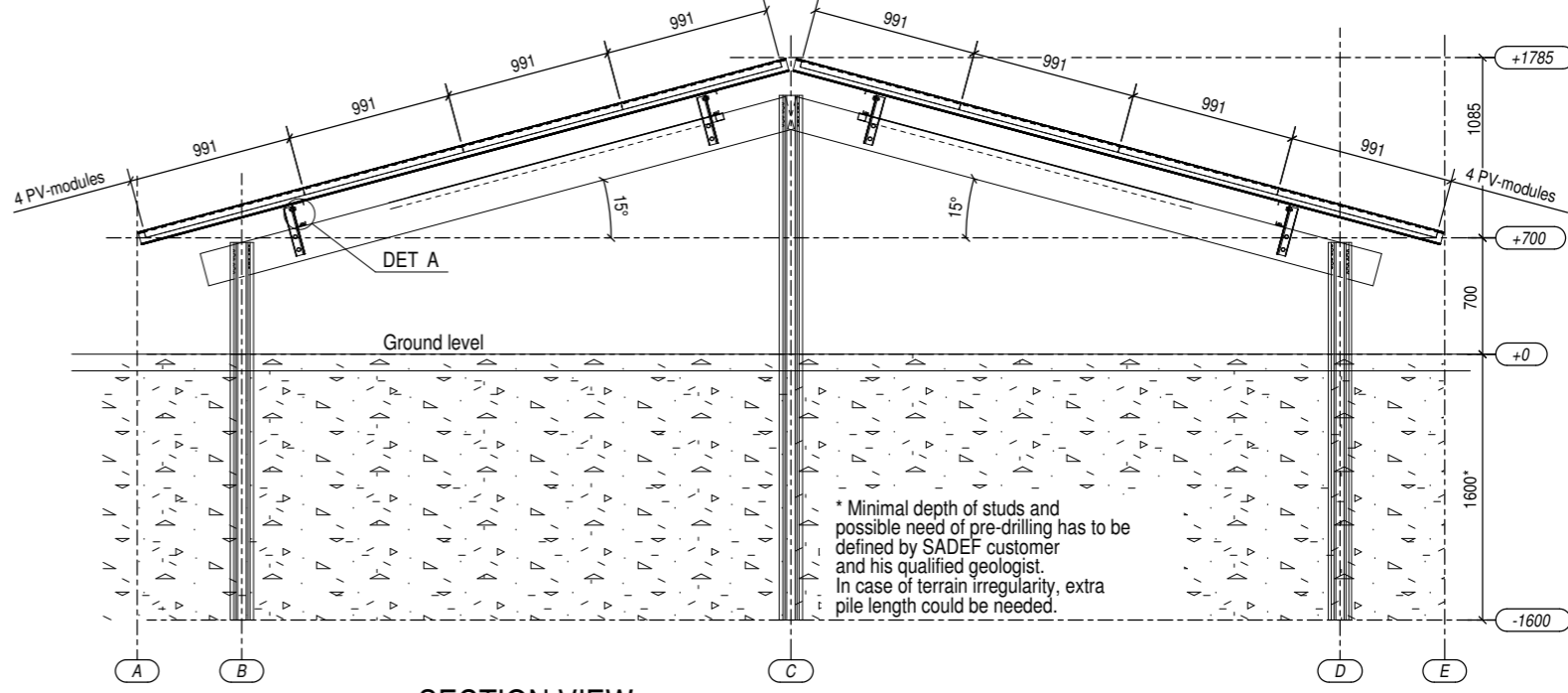
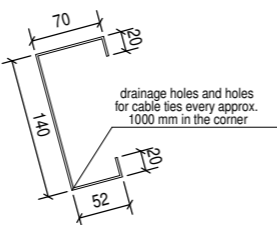
| | | |
|--------------------|---|---------|
| BRIGHT | SOMEREN LUNGENDONK detail teelt onder PV | |
| NEDERLAND OPGEWEKT | 23-05-2019 | |
| | A3 | 2018052 |
| | 1:x | |



TOP VIEW



FRAME WITHOUT PV-MODULES



SECTION VIEW

EigenEnergie East-West Table 2x4x12

This plan cannot be used for the final building site layout of piles, frames or tables. Only the specific SADEF "Structural drawing" may be used to prepare or realize the montage of the SADEF-frame.

It is the entire responsibility of the SADEF customer to verify the validity and the completeness of the attached data sheet relating to the applied solar panel.

It is also the entire responsibility of the SADEF customer to verify the compatibility, the panel spacing and the loading capacity of the used solar panels and its fixing to the corresponding SADEF steel frame.

Production of the SADEF steel frame will only be launched after approval by the SADEF customer on the content of these plans and attached documents.

The layout of the solar tables on the terrain should be done in such a way, that there is always a minimal distance of 10 cm between the steel structures of adjacent tables.

In case of a terrain with more than 10% slope, the minimal distance (in cm) should be equal to the slope of the terrain (in %).

E.g. 20% terrain slope -> 20cm minimal distance between tables.

Standard irregularity in flatness in East-West direction is +/-5cm. If irregularity (between the 2 ends of table) is more than 5cm, the SADEF customer clearly has to specify the maximum irregularity before approval of the global drawings.

The chosen surface treatment of the steel frame is supposing no significant water accumulation on the terrain surface. It is considered that the ground will absorb all rain water.

Eventual consequences on the steel structure due to water accumulation or underground waterstream will be the full responsibility of the SADEF customer.

Grounding of the installation is the responsibility of the SADEF customer.

The content of the documents "Design data", and "Special conditions for components in solar frames (encl. A)" in enclosure is to be fully taken into account !

This structure is valid for maximal terrain slope in E-W / N-S direction: 2% / flat

In case of higher terrain slope, the customer has to do necessary earth movement in order to respect the given slope limits

Project Reference: EigenEnergie Ease-West
 Project Start Date: 2017.01.26
 Subject: G[01] Table 2x4x12
 Client: EigenEnergie
 Scale: 1:5
 Drawn by: PDB
 Checked by:

| Preliminary drawing CONCEPT DRAWING | | This drawing must be printed on paper size not less than A3 | |
|--|------|---|------------|
| 1 | A | Concept drawing | 04.07.2016 |
| REV. NO. | REV. | REVISION DESCRIPTION | REV. DATE |
| SteelGrade: S390G6-Z | | Unless different mentioned | |
| BoltGrade: 8.8 | | Unless different mentioned | |
| Welding: b. 4 | | Unless different mentioned | |
| Projection: 1st | | Unless different mentioned | |
| Project Number: G[01] | | Drawing No. + Revision No.: G[01] - A | |

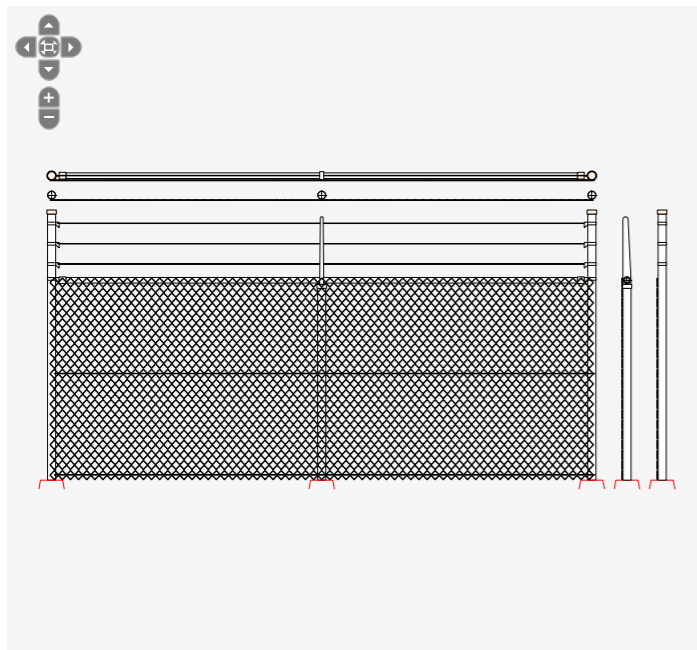
Gaashekwerk ABC Hekwerk - gaashekwerk BRB



Eigenschappen

| | |
|-----------------------|---|
| ➤ gaas | afrasteringsgaas ABC Hekwerk - Gaashekwerk 1500mm |
| ➤ staander | ronde baluster ABC Hekwerk - gaashekwerk 60,3mm |
| ➤ bovenregel | ronde regel ABC Hekwerk - gaashekwerk |
| ➤ toebehoren | prikkeldraad ABC Hekwerk - Gaashekwerk 3 draads |
| afwerking | verzinkt |
| hoogte (mm) | 2000 |
| kleur | RAL 6009 |
| lengte (mm) | 4000 |
| NL-SfB tabel 1 | 90.32 |
| type | BRB |
| uitvoering | BRB 153 |
| IFCClass | IFCRAILING |
| kenmerkende grondstof | staal |
| merk | ABC Hekwerk |
| serie | gaashekwerk |
| STABU2 | 32.57.32 |

CAD-tekening



Foto's



Vrije bestektekst

gaashekwerk ABC Hekwerk - gaashekwerk BRB

afwerking: verzinkt
 gebruikers code:
 gebruikers opmerking:
 hoogte: 2000 mm
 kenmerkende grondstof: staal
 kleur:
 lengte: mm
 merk: ABC Hekwerk
 serie: gaashekwerk
 STABU2: 32.57.32
 type: BRB
 uitvoering: BRB 153

Productbeschrijving

Gaashekwerk met bovenbuis met puntdraad

Met ons gaashekwerk met puntdraad slaat u drie vliegen in één klap. Op de eerste plaats geeft u een duidelijk signaal af dat het ongeautoriseerd betreden van het terrein niet wordt getolereerd. Daarnaast schrikt de extra puntdraad overklimmers af. Tenslotte heeft het hekwerk een vriendelijke uitstraling en oogt niet agressief. Het hekwerk houdt zijn stevigheid dankzij forse staanders van Ø 60,3 mm en het op sterke spandraden strak gespannen geplastificeerd harmonicagaas. Waar nodig kunnen de staanders worden voorzien van een ondergrondse schetsplaat voor extra stabiliteit. Speciaal voor zware toepassingen kan ook worden gekozen voor een vervangende staander met een extra sterk IPE-80 profiel.

Het hekwerk wordt standaard verzinkt en kan worden uitgevoerd met een duurzame groene coating. Ook andere kleuren zijn op aanvraag mogelijk. Het hekwerk kan ook worden geleverd in een uitvoering met extra bovenbuis of puntdraadhouders met 2 of 3 puntdraden.

TECHNISCHE INFORMATIE

Transformatorstation conform IEC 62271-202

GEWICHTEN (BIJ BENADERING)

| | |
|-----------|----------|
| Behuizing | 4015 kg |
| MS | 420 kg |
| Overige | 100 kg + |
| Totaal | 4535 kg |

Gronddruk

2,91 N/cm²

HIJSVOORZIENINGEN

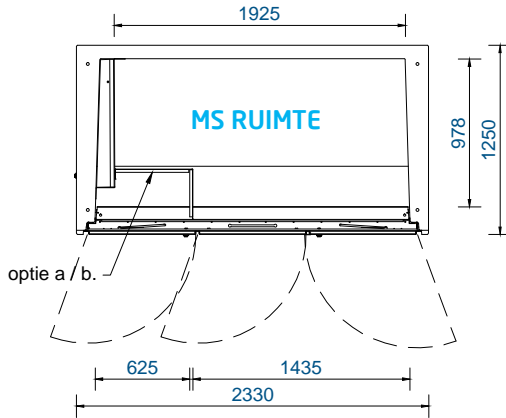
| | |
|---------|---------|
| Dak | 4x RD16 |
| Station | 4x RD30 |

STANDAARD KLEUREN EN AFWERKING

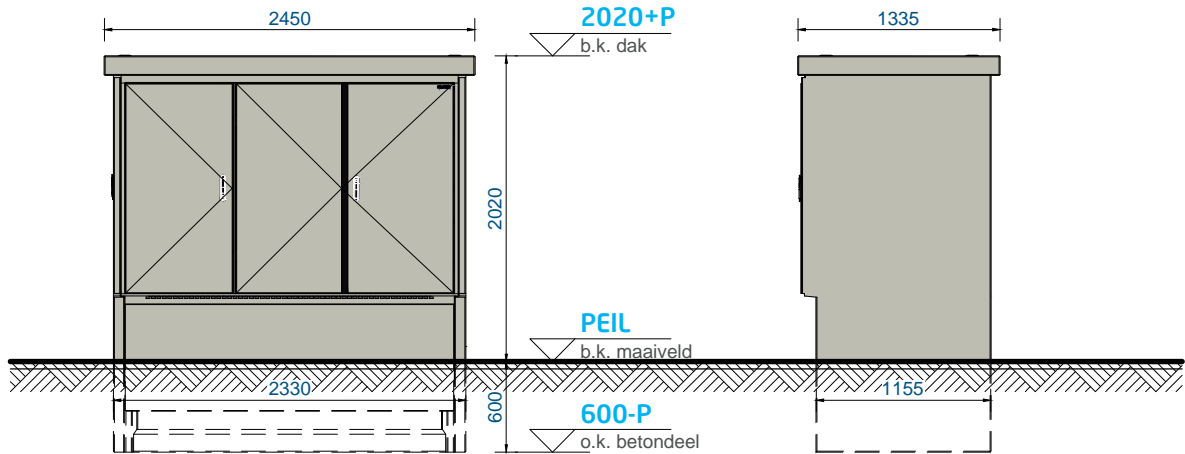
| | |
|-----------------------|-------------|
| Station | Beton-grijs |
| Deuren / voorzetplaat | RAL 7044 |

OPTIES

- a: DA ruimte bouwkundig
b: DA inrichting

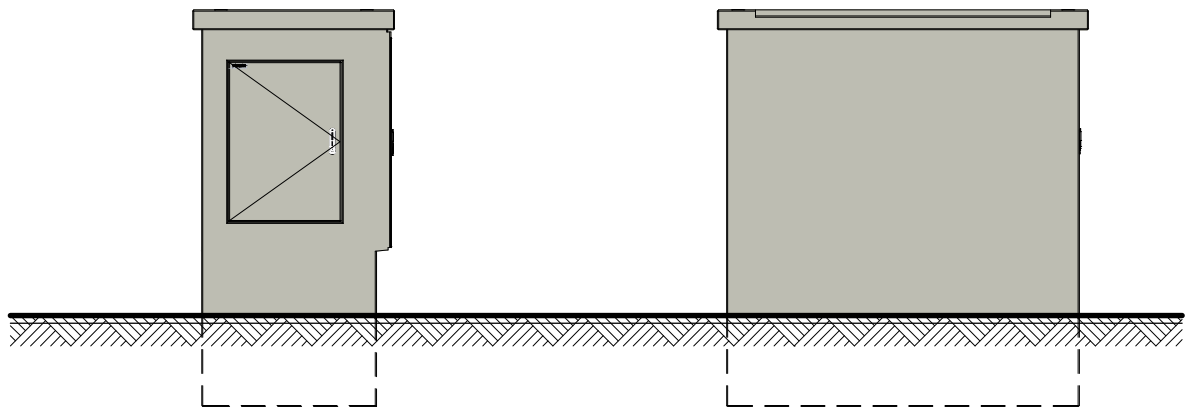


VLOERPLAN



VOOR-AANZICHT

RECHTERZIJ-AANZICHT



LINKERZIJ-AANZICHT

ACHTER-AANZICHT

G. H. I. J. K. L.
 EIGENDOM VAN ALFEN TE ALMERE, NL
 VERMENGVULDIGEN OF MEDELING AAN DERDEN, IN
 WELKE VORM DAN OOK, IS ZONDER SCHRIFTELIJKE
 TOESTEMMING EIGENARES NIET GEGOORLOOFD

WIJZIGINGEN
 A: 8-2-2017 dgi - tekening voorzien van het nieuwe logo iov SDij
 B: 06-12-17 DL - Revisie en wijzigingen in tekening opgenomen iov GJvdD

samenstelling

Compactstation LINEA

DISCLAIMER

de kleuren op de tekening kunnen afwijken van de werkelijkheid, door printer- en/of beeldscherm- instellingen. deze kleuren zijn indicatief, hier kunnen geen rechten aan worden ontleend.

detail

3-Deurs - Standaard

projectie amerikaans



maten in mm



ALFEN
POWER TO ADAPT

offertenummer

ALGEMEEN

ordernummer

getekend

lamd

06-12-2017

gekonstr.

dgi

22-11-2011

status tekening

DEFINITIEF

formaat

PROJECTS-A4

tekeningnummer

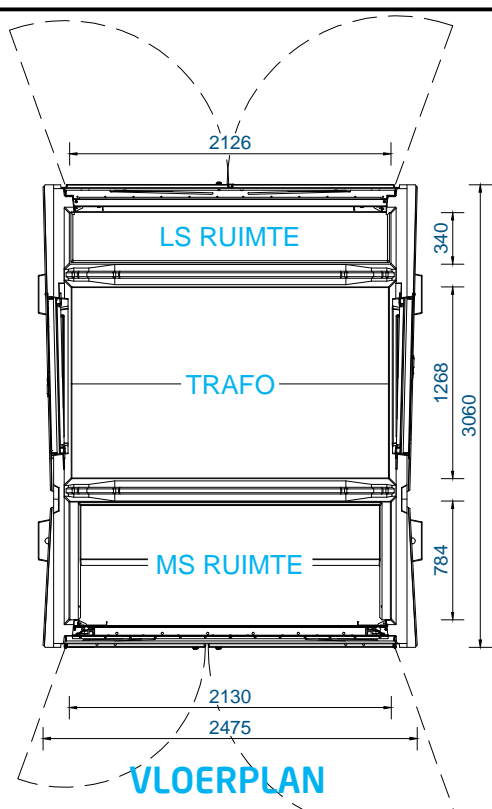
MS4288A821

schaal

1:50

rev.

B



TECHNISCHE INFORMATIE

Transformatorstation conform IEC 62271-202

GEWICHTEN (BIJ BENADERING)

| | |
|------------------------------------|----------|
| Behuizing (incl. dak) | 8250 kg |
| Transformator (2000kVA EU548-2014) | 4650 kg |
| MS | 400 kg |
| LS verdeler | 300 kg |
| Overige | 500 kg + |
| Totaal | 11400 kg |

| | |
|-------------------|------------------------|
| Gronddruk | 3,42 N/cm ² |
| Bebouwd oppervlak | 7,55 m ² |

HIJSVOORZIENINGEN

| | |
|---------|---------|
| Dak | 4x RD16 |
| Station | 4x RD30 |

STANDAARD KLEUREN EN AFWERKING

| | |
|---------------------------------|-------------|
| Station | Beton-grijs |
| Deuren / voorzetplaat / rooster | RAL 7044 |

ROOSTER(S)

| | |
|--|---------------------|
| Netto doorlaat 1 rooster: | 563 cm ² |
| • Class 20 bij 1 rooster en 1250kVA EU548-2014 | |
| • Class 20 bij 2 roosters en 1600/2000kVA EU548-2014 | |

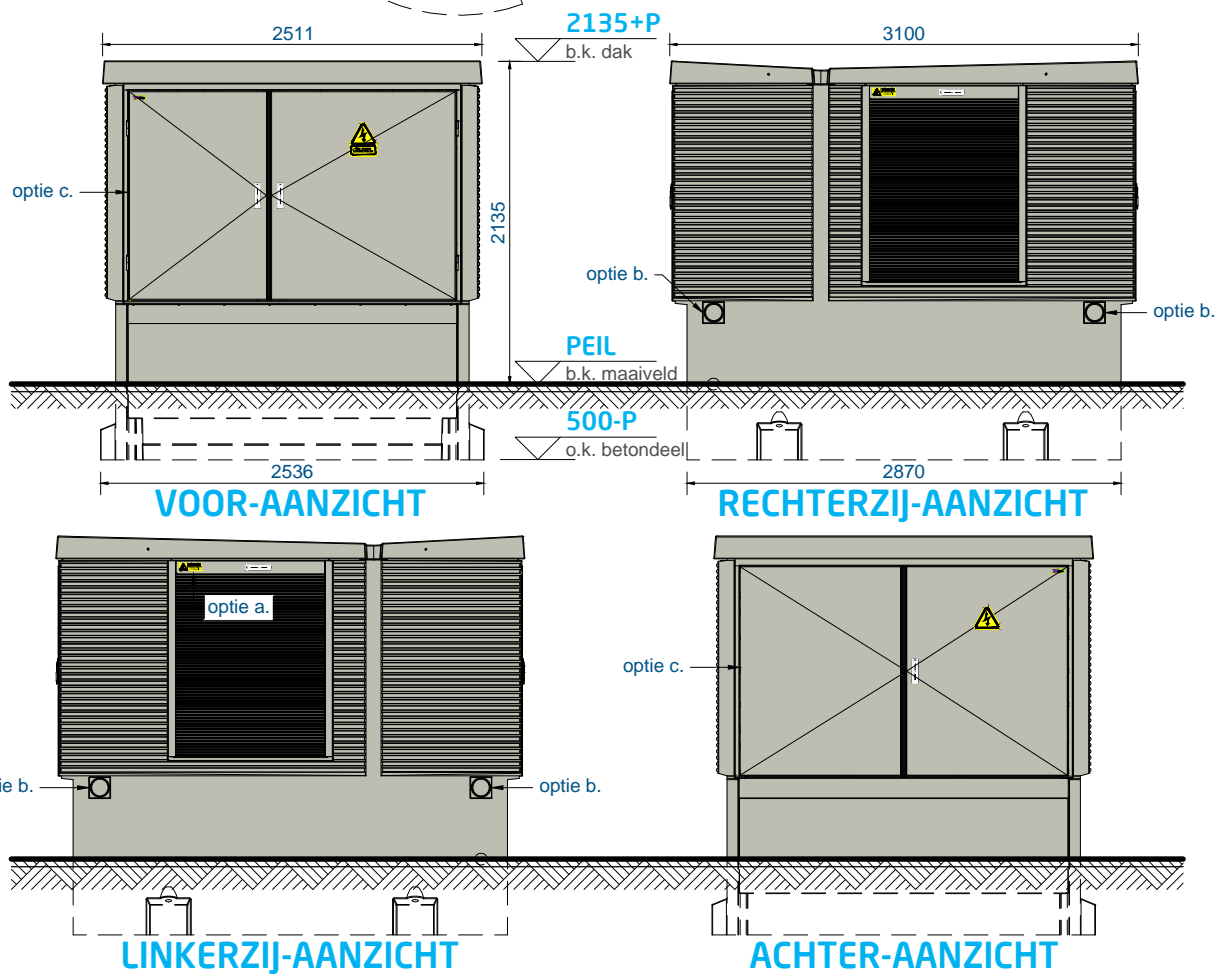
OPTIES

- a: 2e rooster (Class10) in linker zijaanzicht (1250kVA)
- b: noodstroom doorvoering Ø125mm links en/of rechts
- c: 3 deuren aan MS- en/of LS-zijde

Diverse opties en indelingen mogelijk

G. H. I. J. K. L.

EIGENDOM VAN ALFEN TE ALMERE, NL
VERMENGVLIDIGEN OF MEDELING AAN DERDEN, IN
WELKE FORM DAN OOK, IS ZONDER SCHRIFTELIJKE
TOESTEMMING EIGENARES NIET GEORLOOFD



samenstelling **Compactstation DIABOLO 40H**

DISCLAIMER
de kleuren op de tekening kunnen afwijken van de werkelijkheid, door printer- en/of beeldscherm- instellingen. deze kleuren zijn indicatief, hier kunnen geen rechten aan worden ontleend.

detail **Station 1000/2000kVA met gescheiden LS/MS ruimten - Standaard** projectie amerikaans
maten in mm

| | | | | | | |
|-------------|-----------------|-----------|----------------|------------|-------------|----------------|
| | offertenummer | getekend | lamd | 06-12-2017 | formaat | schaal 1:50 |
| | ALGEMEEN | gekonstr. | dgj | 12-7-2011 | PROJECTS-A4 | |
| ordernummer | status tekening | | tekeningnummer | | rev. | |
| | DEFINITIEF | | MS4408A801 | | D | |

WIJZIGINGEN
A. 16-1-2015 dgi - MS ruimte en deuren aangepast iom RLa
B. 24-3-2015 dgi - opstellingshoogte aangepast iov RvdBe en SKr
C. 9-2-2017 dgi - tekening aangepast naar nieuwe huissijl iov SDij
D. 05-12-17 DL - Revisie en wijzigingen opgenomen in tekening iov G.vvdD